

KISSEI COMTEC DICOM ビューア

*Conformance Statement  
for DICOM 3.0*

---

DICOM Viewer Version 11.0

Release 2024年5月10日

## 更新履歴

Revision	Date	Description
1 (日本語版)	2017/12/15	初版作成
2	2018/07/25	SOP Class VL Endoscopic Image Storage Breast Tomosynthesis Image Storage を追加
3	2018/10/18	Multi frame True Color Secondary Capture Image Storage を追加
4	2022/10/14	Grayscale Softcopy Presentation State Storage, Basic Text SR Storage Enhanced SR Storage, Comprehensive SR Storage, Comprehensive 3D SR Storage Extensible SR Storage, Procedure Log Storage, Mammography CAD SR Storage, Key Object Selection Document Storage, Chest CAD SR Storage, X-Ray Radiation Dose SR Storage, Radiopharmaceutical Radiation Dose SR Storage, Colon CAD SR Storage, Implantation Plan SR Document Storage, Acquisition Context SR Storage, Simplified Adult Echo SR Storage, Patient Radiation Dose SR Storage, Planned Imaging Agent Administration SR Storage, Performed Imaging Agent Administration SR Storage を追加 Windows11 対応

Microsoft Windows 10 / 11 は、米国 マイクロソフト社の登録商標です。

その他、記載されている会社名、製品名は、各社の商標および登録商標です。

© 2003-2024 KISSEI COMTEC Co., Ltd.

## 1. はじめに

KISSEI COMTEC の DICOM Viewer (以下、単に DICOM Viewer と呼びます) は、ネットワークを通じて画像の検索、受信および保存、フィルムイメージャへの画像出力、CD メディアへ画像の入出力を行なうアプリケーションソフトウェアです。

DICOM Viewer は、ACR (the American College of Radiology) と NEMA (the National Electrical Manufacturers Association) が定めた DICOM (Digital Imaging and Communications in Medicine) Standard に準拠しています。

## 2. 実行モデル

DICOM Viewer は、DICOM Query/Retrieve SCU をサポートしており、Microsoft Windows 10®および Microsoft Windows 11®上で動作します。

DICOM Viewer は各サービスクラスを DICOM Viewer とは別のスレッドで行ない、DICOM Viewer のユーザーインターフェースと これらのスレッドが連携して動作します。SOP Class を実行するスレッドは、DICOM 規格に準拠した外部エンティティに対して A-Association Request を送信し、各サービスクラスの Abstract Syntax を送信します。

### 3. アソシエーションの確立

#### 3-1. SOP の定義

DICOM Viewer は、DICOM 規格に準拠した外部エンティティに設定されている Calling AE Title、Called AE Title、Node、TCP/IP ポート番号 を利用して DUL A-Association-Request を送信して 外部エンティティに接続します。

DICOM 規格に準拠した外部エンティティが接続を許可し、DUL A-Association-Accept を送信してきたとき、外部エンティティとの接続が成立します。SOP に関しては以下の通りとなります。

ただし、Storage SCP としての AE Title、Node、TCP/IP ポート番号は、Q/R SCU および Print Management SCU のそれとは異なるものを使用します。

表 3-1 : DICOM Viewer が、SCU としてサポートしている SOP Class

SOP Class Name	SOP Class UID
Verification	1.2.840.10008.1.1
Study Query Find	1.2.840.10008.5.1.4.1.2.2.1
Study Query Move	1.2.840.10008.5.1.4.1.2.2.2
Computed Radiography Image Storage	1.2.840.10008.5.1.4.1.1.1
Digital X-Ray Image Storage - For Presentation	1.2.840.10008.5.1.4.1.1.1.1
Digital X-Ray Image Storage - For Processing	1.2.840.10008.5.1.4.1.1.1.1.1
Digital Mammography X-Ray Image Storage - For Presentation	1.2.840.10008.5.1.4.1.1.1.2
Digital Mammography X-Ray Image Storage - For Processing	1.2.840.10008.5.1.4.1.1.1.2.1
CT Image Storage	1.2.840.10008.5.1.4.1.1.2
Ultra Sound Multi-Frame Image Storage	1.2.840.10008.5.1.4.1.1.3 1.2.840.10008.5.1.4.1.1.3.1
MR Image Storage	1.2.840.10008.5.1.4.1.1.4
Nuclear Medicine Image Storage	1.2.840.10008.5.1.4.1.1.20
Ultra Sound Image Storage	1.2.840.10008.5.1.4.1.1.6 1.2.840.10008.5.1.4.1.1.6.1
Secondary Capture Image Storage	1.2.840.10008.5.1.4.1.1.7
Multi frame True Color Secondary Capture Image Storage	1.2.840.10008.5.1.4.1.1.7.4
X-Ray Angiographic Image Storage	1.2.840.10008.5.1.4.1.1.12.1
X-Ray Radio fluoroscopic Image Storage	1.2.840.10008.5.1.4.1.1.12.2
Breast Tomosynthesis Image Storage	1.2.840.10008.5.1.4.1.1.13.1.3
VL Endoscopic Image Storage	1.2.840.10008.5.1.4.1.1.77.1.1
RT Image Storage	1.2.840.10008.5.1.4.1.1.481.1
Positron Emission Tomography Image Storage	1.2.840.10008.5.1.4.1.1.128
Grayscale Softcopy Presentation State Storage	1.2.840.10008.5.1.4.1.1.11.1
Basic Text SR Storage	1.2.840.10008.5.1.4.1.1.88.11
Enhanced SR Storage	1.2.840.10008.5.1.4.1.1.88.22

Comprehensive SR Storage	1.2.840.10008.5.1.4.1.1.88.33
Comprehensive 3D SR Storage	1.2.840.10008.5.1.4.1.1.88.34
Extensible SR Storage	1.2.840.10008.5.1.4.1.1.88.35
Procedure Log Storage	1.2.840.10008.5.1.4.1.1.88.40
Mammography CAD SR Storage	1.2.840.10008.5.1.4.1.1.88.50
Key Object Selection Document Storage	1.2.840.10008.5.1.4.1.1.88.59
Chest CAD SR Storage	1.2.840.10008.5.1.4.1.1.88.65
X-Ray Radiation Dose SR Storage	1.2.840.10008.5.1.4.1.1.88.67
Radiopharmaceutical Radiation Dose SR Storage	1.2.840.10008.5.1.4.1.1.88.68
Colon CAD SR Storage	1.2.840.10008.5.1.4.1.1.88.69
Implantation Plan SR Document Storage	1.2.840.10008.5.1.4.1.1.88.70
Acquisition Context SR Storage	1.2.840.10008.5.1.4.1.1.88.71
Simplified Adult Echo SR Storage	1.2.840.10008.5.1.4.1.1.88.72
Patient Radiation Dose SR Storage	1.2.840.10008.5.1.4.1.1.88.73
Planned Imaging Agent Administration SR Storage	1.2.840.10008.5.1.4.1.1.88.74
Performed Imaging Agent Administration SR Storage	1.2.840.10008.5.1.4.1.1.88.75
Basic grayscale print management Meta SOP Class	1.2.840.10008.5.1.1.9
Basic color print management Meta SOP Class	1.2.840.10008.5.1.1.18

表 3-2 : Basic grayscale print management Meta SOP Class、Basic color print management Meta SOP Class における SOP Class

SOP Class Name	SOP Class UID
Printer SOP Class	1.2.840.10008.5.1.1.16
Basic Film Session SOP Class	1.2.840.10008.5.1.1.1
Basic Film Box SOP Class	1.2.840.10008.5.1.1.2
Basic Image Box SOP Class	1.2.840.10008.5.1.1.4

表 3-3 : DICOM Viewer が、SCP としてサポートしている SOP Class

SOP Class Name	SOP Class UID
Verification	1.2.840.10008.1.1
Computed Radiography Image Storage	1.2.840.10008.5.1.4.1.1.1
Digital X-Ray Image Storage - For Presentation	1.2.840.10008.5.1.4.1.1.1.1
Digital X-Ray Image Storage - For Processing	1.2.840.10008.5.1.4.1.1.1.1.1
Digital Mammography X-Ray Image Storage - For Presentation	1.2.840.10008.5.1.4.1.1.1.2
Digital Mammography X-Ray Image Storage - For Processing	1.2.840.10008.5.1.4.1.1.1.2.1

CT Image Storage	1.2.840.10008.5.1.4.1.1.2
Ultra Sound Multi-Frame Image Storage	1.2.840.10008.5.1.4.1.1.3
	1.2.840.10008.5.1.4.1.1.3.1
MR Image Storage	1.2.840.10008.5.1.4.1.1.4
Nuclear Medicine Image Storage	1.2.840.10008.5.1.4.1.1.20
Ultra Sound Image Storage	1.2.840.10008.5.1.4.1.1.6
	1.2.840.10008.5.1.4.1.1.6.1
Secondary Capture Image Storage	1.2.840.10008.5.1.4.1.1.7
Multi frame True Color Secondary Capture Image Storage	1.2.840.10008.5.1.4.1.1.7.4
X-Ray Angiographic Image Storage	1.2.840.10008.5.1.4.1.1.12.1
X-Ray Radio fluoroscopic Image Storage	1.2.840.10008.5.1.4.1.1.12.2
Breast Tomosynthesis Image Storage	1.2.840.10008.5.1.4.1.1.13.1.3
VL Endoscopic Image Storage	1.2.840.10008.5.1.4.1.1.77.1.1
RT Image Storage	1.2.840.10008.5.1.4.1.1.481.1
Positron Emission Tomography Image Storage	1.2.840.10008.5.1.4.1.1.128
Grayscale Softcopy Presentation State Storage	1.2.840.10008.5.1.4.1.1.11.1
Basic Text SR Storage	1.2.840.10008.5.1.4.1.1.88.11
Enhanced SR Storage	1.2.840.10008.5.1.4.1.1.88.22
Comprehensive SR Storage	1.2.840.10008.5.1.4.1.1.88.33
Comprehensive 3D SR Storage	1.2.840.10008.5.1.4.1.1.88.34
Extensible SR Storage	1.2.840.10008.5.1.4.1.1.88.35
Procedure Log Storage	1.2.840.10008.5.1.4.1.1.88.40
Mammography CAD SR Storage	1.2.840.10008.5.1.4.1.1.88.50
Key Object Selection Document Storage	1.2.840.10008.5.1.4.1.1.88.59
Chest CAD SR Storage	1.2.840.10008.5.1.4.1.1.88.65
X-Ray Radiation Dose SR Storage	1.2.840.10008.5.1.4.1.1.88.67
Radiopharmaceutical Radiation Dose SR Storage	1.2.840.10008.5.1.4.1.1.88.68
Colon CAD SR Storage	1.2.840.10008.5.1.4.1.1.88.69
Implantation Plan SR Document Storage	1.2.840.10008.5.1.4.1.1.88.70
Acquisition Context SR Storage	1.2.840.10008.5.1.4.1.1.88.71
Simplified Adult Echo SR Storage	1.2.840.10008.5.1.4.1.1.88.72
Patient Radiation Dose SR Storage	1.2.840.10008.5.1.4.1.1.88.73
Planned Imaging Agent Administration SR Storage	1.2.840.10008.5.1.4.1.1.88.74
Performed Imaging Agent Administration SR Storage	1.2.840.10008.5.1.4.1.1.88.75

### 3-2. 最大 PDU のサイズ

DICOM Viewer の最大 PDU サイズは 16KBytes です。

### 3-3. インプリメンテーション ID

DICOM Viewer の Implementation Class UID と Implementation Version Name は、次の通りです。

表 3-4 : Implementation

Implementation Class UID	<b>1.2.392.200109.10002.31</b>
Implementation Version Name	<b>KIC31.20030228</b>

### 3-4. Transfer Syntax

DICOM Viewer がサポートしている Transfer Syntax は次の通りです。

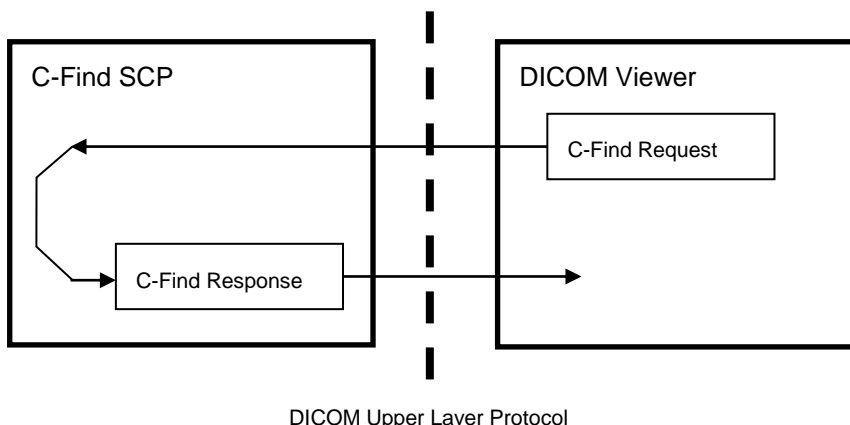
表 3-5 : Transfer Syntax

Name	UID
DICOM Implicit VR Little Endian	1.2.840.10008.1.2
JPEG Baseline (Process 1) Lossy JPEG 8bit Image Compression	1.2.840.10008.1.2.4.50
JPEG Extended (Process 2&4) Lossy JPEG 12bit Image Compression	1.2.840.10008.1.2.4.51
JPEG Lossless, Non-hierarchical, First-Order-Prediction (Process 14 [selection value 1])	1.2.840.10008.1.2.4.70
JPEG 2000 Part1(ISO/IS 15444-1) Lossless (reversible)	1.2.840.10008.1.2.4.90
JPEG 2000 Part1(ISO/IS 15444-1) Lossless or Lossy (irreversible)	1.2.840.10008.1.2.4.91

DICOM Viewer のデフォルト Transfer Syntax は「**DICOM Implicit VR Little Endian**」です。

## 4. Conformance for SOP Class QUERY/RETRIEVE(C-Find)

### 4-1. データフローダイアグラム



DICOM Upper Layer Protocol

図 4-1

図 4-1 は C-Find SCP をサポートした外部エンティティと DICOM ビューアとの関係を示しています。

### 4-2. Real-World Activity

DICOM Viewer は、Query/Retrieve SCP の外部エンティティに対して Query/Retrieve SCU を実行します。

### 4-3. 接続されているときの Real-World Activity

C-FIND による接続は、Query/Retrieve オペレーションにより発生します。

DICOM Viewer は、Query/Retrieve SCP をサポートした外部エンティティに対して、Calling AE Title、Called AE Title を転送し、外部エンティティに接続認証をさせます。外部エンティティは、検索結果を DICOM Viewer に対して転送します。

Query/Retrieve SCP をサポートした外部エンティティに対して、C-FIND Request を送信した場合には、外部エンティティから C-FIND Response を受信します。

### 4-4. Presentation Context

「表 4-1: Presentation Context」は、DICOM Viewer がサポートしている Presentation Context を示しています。

表 4-1: Presentation Context

Presentation Context Table					
Abstract Syntax		Transfer Syntax		Role	Extended Negotiation
Name	UID	Name	UID		
Study Root Query/Retrieve Information Model – Find	1.2.840.10008.5.1.4.1.2.2.1	DICOM Implicit VR Little Endian	1.2.840.10008.1.2	SCU	None

### 4-5. Presentation Context の受信

検索結果の受信は、[表 3-3: DICOM Viewer が、SCP としてサポートしている SOP Class] に定義されている SOP Class でなければ受信できません。



## 5. Conformance for SOP Class QUERY/RETRIEVE(C-Move)

### 5-1. データフローダイアグラム

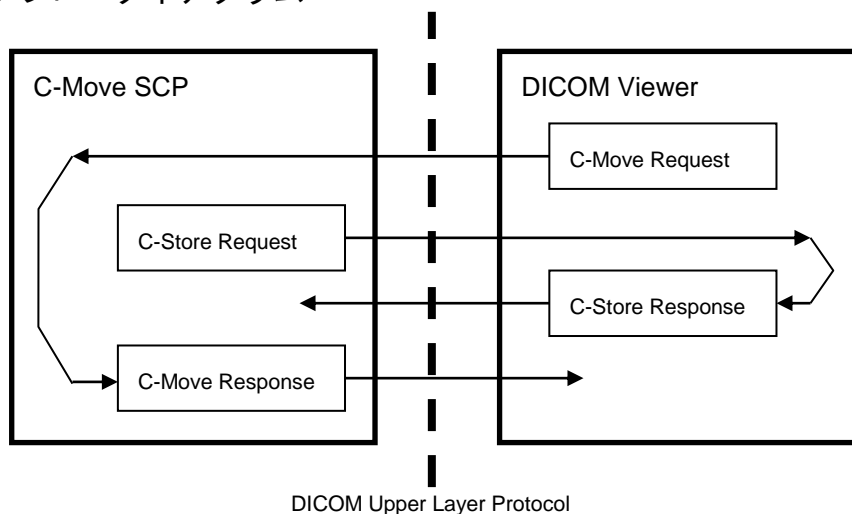


図 5-1

図 5-1 は C-Move SCP をサポートした外部エンティティと DICOM ビューアとの関係を示しています。

### 5-2. Real-World Activity

DICOM Viewer は、Query/Retrieve SCP の外部エンティティに対して Query/Retrieve SCU を実行します。

### 5-3. 接続されているときの Real-World Activity

C-MOVE による接続は、Query/Retrieve オペレーションにより発生します。

DICOM Viewer は、Query/Retrieve SCP をサポートした外部エンティティに対して、Calling AE Title、Called AE Title を転送し、外部エンティティに接続認証をさせます。外部エンティティは検索条件にもとづいて、画像を DICOM Viewer に対して転送します。

Query/Retrieve SCP をサポートした外部エンティティに対して、C-MOVE Request を送信した場合には、画像受信スレッドを開始し、外部エンティティから C-MOVE Response を受信します。画像受信スレッドは、外部エンティティからの C-STORE Request と画像データを受信し、C-STORE Response を外部エンティティに返します。画像受信スレッドは、DICOM Viewer スレッドとステータス交換し、DICOM Viewer が受信した画像を管理・表示します。

### 5-4. Presentation Context

「表 5-1: Presentation Context」は、DICOM Viewer がサポートしている Presentation Context を示しています。

表 5-1: Presentation Context

Presentation Context Table					
Abstract Syntax		Transfer Syntax		Role	Extended Negotiation
Name	UID	Name	UID		
Study Root Query/Retrieve Information Model – Move	1.2.840.10008.5.1.4.1.2.2.2	DICOM Implicit VR Little Endian	1.2.840.10008.1.2	SCU	None

### 5-5. Presentation Context の受信

画像受信スレッドは、[表 3-3: DICOM Viewer が、SCP としてサポートしている SOP Class] に定義されている SOP Class でなければ受信できません。

## 6. Conformance for SOP Class STORAGE

### 6-1. データフローダイアグラム

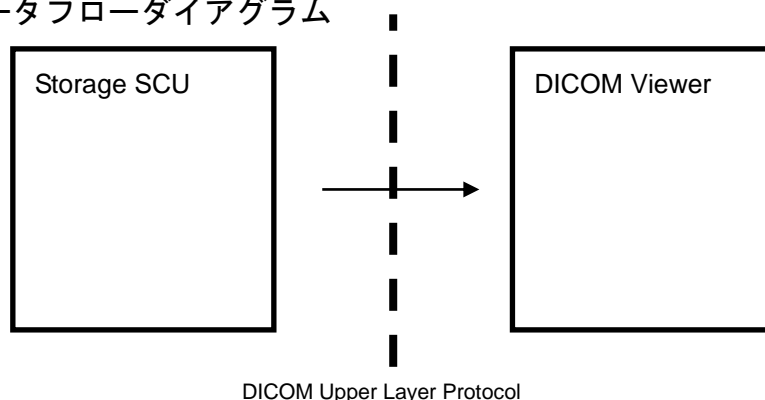


図 6-1

図 6-1 は Storage SCU をサポートした外部エンティティと DICOM ビューアとの関係を示しています。

### 6-2. Real-World Activity

DICOM Viewer は、Storage SCU をサポートした外部エンティティからの接続に対して Storage SCP を実行します。

### 6-3. 接続されているときの Real-World Activity

DICOM Viewer は、Storage SCU をサポートした外部エンティティからの接続に対して Presentation Context に応じて外部エンティティを接続認証します。外部エンティティからの C-STORE Request を受け取ったら、画像データを受信し C-STORE Response を外部エンティティに返します。

### 6-4. Presentation Context

「表 6-1: Presentation Context」は、DICOM Viewer がサポートしている Presentation Context を示しています。

表 6-1: Presentation Context

Presentation Context Table					
Abstract Syntax		Transfer Syntax		Role	Extended Negotiation
Name	UID	Name	UID		
Computed Radiography Image Storage	1.2.840.10008.5.1.4.1.1.1	DICOM Implicit VR Little Endian	1.2.840.10008.1.2	SCU	None
Digital X-Ray Image Storage - For Presentation	1.2.840.10008.5.1.4.1.1.1.1				
Digital X-Ray Image Storage - For Processing	1.2.840.10008.5.1.4.1.1.1.1.1				
Digital Mammography X-Ray Image Storage - For Presentation	1.2.840.10008.5.1.4.1.1.1.2				
Digital Mammography X-Ray Image Storage - For Processing	1.2.840.10008.5.1.4.1.1.1.2.1				
CT Image Storage	1.2.840.10008.5.1.4.1.1.2				
Ultra Sound Multi-Frame Image Storage	1.2.840.10008.5.1.4.1.1.3				
	1.2.840.10008.5.1.4.1.1.3.1				
MR Image Storage	1.2.840.10008.5.1.4.1.1.4				
NM Image Storage	1.2.840.10008.5.1.4.1.1.5				
	1.2.840.10008.5.1.4.1.1.20				
Ultra Sound Image Storage	1.2.840.10008.5.1.4.1.1.6				
	1.2.840.10008.5.1.4.1.1.6.1				
Secondary Capture Image Storage	1.2.840.10008.5.1.4.1.1.7				
Multi frame True Color Secondary Capture Image Storage	1.2.840.10008.5.1.4.1.1.7.4				
X-Ray Angio Image Storage	1.2.840.10008.5.1.4.1.1.12.1				

X-Ray Fluoro Image Storage	1.2.840.10008.5.1.4.1.1.12.2				
Breast Tomosynthesis Image Storage	1.2.840.10008.5.1.4.1.1.13.1.3				
VL Endoscopic Image Storage	1.2.840.10008.5.1.4.1.1.77.1.1				
RT Image Storage	1.2.840.10008.5.1.4.1.1.481.1				
Pet Image Storage	1.2.840.10008.5.1.4.1.1.128				
Grayscale Softcopy Presentation State Storage	1.2.840.10008.5.1.4.1.1.11.1	DICOM Implicit VR Little Endian	1.2.840.10008.1.2	SCU	None
Basic Text SR Storage	1.2.840.10008.5.1.4.1.1.88.11				
Enhanced SR Storage	1.2.840.10008.5.1.4.1.1.88.22				
Comprehensive SR Storage	1.2.840.10008.5.1.4.1.1.88.33				
Comprehensive 3D SR Storage	1.2.840.10008.5.1.4.1.1.88.34				
Extensible SR Storage	1.2.840.10008.5.1.4.1.1.88.35				
Procedure Log Storage	1.2.840.10008.5.1.4.1.1.88.40				
Mammography CAD SR Storage	1.2.840.10008.5.1.4.1.1.88.50				
Key Object Selection Document Storage	1.2.840.10008.5.1.4.1.1.88.59				
Chest CAD SR Storage	1.2.840.10008.5.1.4.1.1.88.65				
X-Ray Radiation Dose SR Storage	1.2.840.10008.5.1.4.1.1.88.67				
Radiopharmaceutical Radiation Dose SR Storage	1.2.840.10008.5.1.4.1.1.88.68				
Colon CAD SR Storage	1.2.840.10008.5.1.4.1.1.88.69				
Implantation Plan SR Document Storage	1.2.840.10008.5.1.4.1.1.88.70				
Acquisition Context SR Storage	1.2.840.10008.5.1.4.1.1.88.71				
Simplified Adult Echo SR Storage	1.2.840.10008.5.1.4.1.1.88.72				
Patient Radiation Dose SR Storage	1.2.840.10008.5.1.4.1.1.88.73				
Planned Imaging Agent Administration SR Storage	1.2.840.10008.5.1.4.1.1.88.74				
Performed Imaging Agent Administration SR Storage	1.2.840.10008.5.1.4.1.1.88.75				

## 6-5. Presentation Context の受信

画像受信スレッドは、[表 3-3: DICOM Viewer が、SCP としてサポートしている SOP Class] に定義されている SOP Class でなければ受信できません。

## 7. Conformance for SOP Class PRINT MANGEMENT

### 7-1. データフローダイアグラム

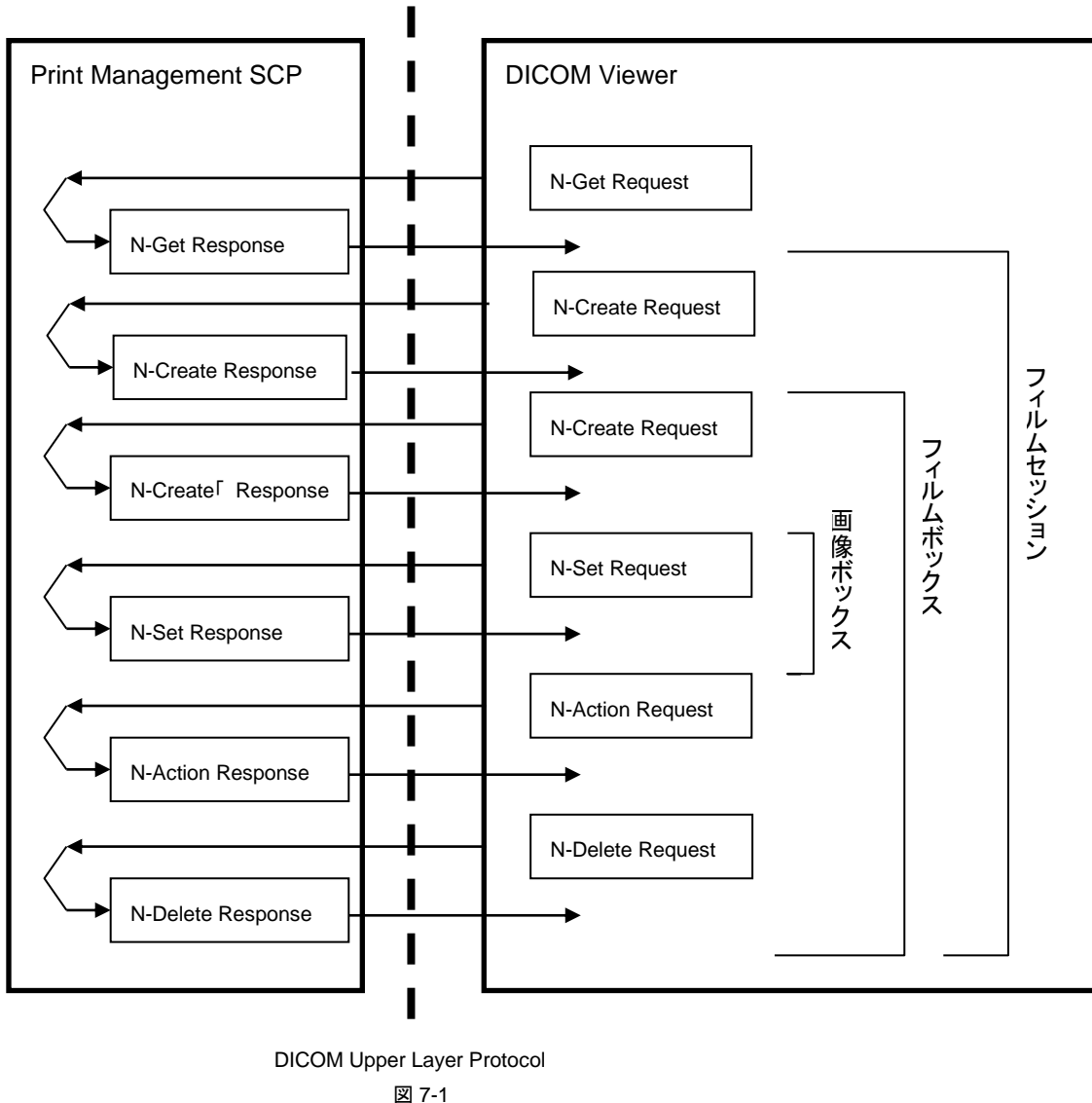


図 7-1 は Print Management SCP をサポートした外部エンティティと DICOM ビューアとの関係を示しています。

### 7-2. Real-World Activity

DICOM Viewer は、Print Management SCU をサポートした外部 Entity からの接続に対して Print Management を実行します。

### 7-3. 接続されているときの Real-World Activity

Print オプションは、選択されたフィルムイメージャに対する設定をもとに、Calling AE Title、Called AE Title を転送し、フィルムイメージャに接続認証をさせます。

N-Get Request を フィルムイメージャに転送し、イメージャの状態を取得します。

N-Create Request を フィルムイメージャに転送し、フィルムセッションを作成します。

フィルムセッションに属するフィルムボックスを作成するため、N-Create Request を フィルムイメージャに転送します。

フィルムボックス内の画像ボックスに画像データをセットするため、N-Set Request を フィルムイメージャに転送します。

フィルムを出力させるため、フィルムボックスに対する N-Action Request をフィルムイメージャに転送します。

出力済みのフィルムボックスを削除するため、N-Delete Request をフィルムイメージャに転送します。

### 7-4. Presentation Context

「表 7-1: Presentation Context」は、DICOM Viewer がサポートしている Presentation Context を示しています。

表 7-1: Presentation Context

Presentation Context Table					
Abstract Syntax		Transfer Syntax		Role	Extended Negotiation
Name	UID	Name	UID		
Printer SOP Class (N-Get)	1.2.840.10008.5.1.1.16	DICOM Implicit VR Little Endian	1.2.840.10008.1.2	SCU	None
Basic Film Session SOP Class (N-Create)	1.2.840.10008.5.1.1.1	DICOM Implicit VR Little Endian	1.2.840.10008.1.2	SCU	None
Basic Film Box SOP Class (N-Create)	1.2.840.10008.5.1.1.2	DICOM Implicit VR Little Endian	1.2.840.10008.1.2	SCU	None
Basic Image Box SOP Class (N-Set)	1.2.840.10008.5.1.1.4	DICOM Implicit VR Little Endian	1.2.840.10008.1.2	SCU	None
Basic Film Box SOP Class (N-Action)	1.2.840.10008.5.1.1.2	DICOM Implicit VR Little Endian	1.2.840.10008.1.2	SCU	None
Basic Film Box SOP Class (N-Delete)	1.2.840.10008.5.1.1.2	DICOM Implicit VR Little Endian	1.2.840.10008.1.2	SCU	None

### 7-5. Attribute list

#### 7-5-1. N-Get Printer Attribute list

Printer SOP Class (N-Get)				
Description		Tag	Type	
プリンタの状態	(Printer Status)	(2110,0010)	1C	
プリンタステータス情報	(Printer Status Information)	(2110,0020)	1C	
プリンタ名	(Printer Name)	(2110,0030)	1C	
プリンタ Required ID	(Printer Required ID)	(2110,0099)	1C	
メーカー ID	(Manufacture ID)	(0008,0070)	1C	
メーカーモデル名	(Manufacture Model)	(0008,1090)	1C	
シリアル番号	(Device Serial Number)	(0018,1000)	1C	
ソフトウェアバージョン	(Software Version)	(0018,1020)	1C	
最終キャリブレーション日	(Last Calibration Date)	(0018,1200)	1C	
最終キャリブレーション時間	(Last Calibration Time)	(0018,1201)	1C	
SOP Instance UID		(0008 0018)	1C	
SOP クラス UID	(SOP Class UID) "1.2.840.10008.5.1.1.16"	(0008 0016)	1C	

7-5-2. N-Create Printer Attribute list

Basic Film Session SOP Class (N-Create)		Reference : PS3.3 – 1999 B.7.2
<b>Module</b>	<b>Module Description</b>	
SOP Common	Contains SOP Common information	
Basic Film Session Presentation	Contains Film Session presentations information	

7-5-3. N-Create Basic Film Session Attribute list

SOP Common (N-Create)		
<b>Description</b>	<b>Tag</b>	<b>Type</b>
SOP Instance UID	(0008 0018)	1
SOP クラス UID (SOP Class UID) "1.2.840.10008.5.1.1.1"	(0008 0016)	1

Basic Film Session Presentation (N-Create)		
<b>Description</b>	<b>Tag</b>	<b>Type</b>
コピー枚数 (Copies)	(2000,0010)	1C
優先度 (Print Priority)	(2000,0020)	1C
フィルムメディアタイプ (Medium Type)	(2000,0030)	1C
フィルム排出場所 (Film Destination)	(2000,0040)	1C
フィルムセッション ラベル (Film Session Label)	(2000,0050)	1C
メモリー割り当て (Memory Allocation)	(2000,0060)	1C

7-5-4. N-Create Basic Film Box Modules

Basic Film Box SOP Class (N-Create)		Reference : PS3.3 – 1999 B.8.2
<b>Module</b>	<b>Module Description</b>	
SOP Common	Contains SOP Common information	
Basic Film Box Presentation Module	Contains Film Box presentations information	
Basic Film Box relationship	References to related SOPs	

7-5-5. N-Create Basic Film Box Attribute list

Basic Film Box SOP Class (N-Create)		
<b>Description</b>	<b>Tag</b>	<b>Type</b>
SOP Instance UID	(0008 0018)	1
SOP クラス UID (SOP Class UID) "1.2.840.10008.5.1.1.2"	(0008 0016)	1

Basic Film Box Presentation Module (N-Create)		
画像出カフォーマット (Image Display Format)	(2010,0010)	1C
アノテーション出カフォーマット (Annotation Display Format)	(2010,0030)	1C
フィルム方向 (Film Orientation)	(2010,0040)	1C
フィルムサイズ ID (Film Size ID)	(2010,0050)	1C
拡大方法 (Magnification Type)	(2010,0060)	1C
スムージング方法 (Smoothing Type)	(2010,0080)	1C
境界色 (Border Density)	(2010,0100)	1C
空白欄色 (Empty Image Density)	(2010,0110)	1C
最小ピクセル値 (Min Density)	(2010,0120)	1C
最大ピクセル値 (Max Density)	(2010,0130)	1C
トリミング枠 (Trim)	(2010,0140)	1C

設定情報	(Configuration Info)	(2010,0150)	1C
------	----------------------	-------------	----

Basic Film Box relationship (N-Create)			
参照	フィルムセッション SOP Class UID (Referenced Film Session SOP Class UID)	(0008,1150)	1C
参照	フィルムセッション SOP Instance UID (Referenced Film Session SOP Instance UID)	(0008,1155)	1C

#### 7-5-6. N-Set Basic Film Box Modules

Basic Film Box SOP Class (N-Set)		Reference : PS3.3 – 1999 B.9.2	
Module	Module Description		
SOP Common	Contains SOP Common information		
Basic Film Box Presentation Module	Contains Film Box presentations information		

#### 7-5-7. N-Set Basic Image Box Attribute list

SOP Common (N-Set)			
Description	Tag	Type	
SOP Instance UID	(0008 0018)	1	
SOP クラス UID "1.2.840.10008.5.1.1.4"	(SOP Class UID) (0008 0016)	1	

Basic Film Box Presentation Module (N-Set)			
画像位置	(Image Position)	(2020,0010)	1C
極性	(Polarity)	(2020,0020)	1C
拡大方法	(Magnification Type)	(2010,0060)	1C
スムージング方法	(Smoothing Type)	(2010,0080)	1C
要求画像サイズ	(Requested Image Size)	(2020,0030)	1C
参照グレースケール画像シーケンス (Referenced Formatted grayscale image sequence)		(2020,0110)	1C
> 画素あたりサンプル	(Samples Per Pixel)	(0028,0002)	1C
> 画像種類	(Photometric Interpretation)	(0028,0004)	1C
> 画像高さ	(Image Rows)	(0028,0010)	1C
> 画像幅	(Image Columns)	(0028,0011)	1C
> 画素アスペクト比	(Pixel Aspect Ratio)	(0028,0034)	1C
> ピクセル割り当てビット	(Bits Allocated)	(0028,0100)	1C
> ピクセル格納ビット	(Bits Stored)	(0028,0101)	1C
> 最高位ビット	(High Bit)	(0028,0102)	1C
> 画素表現	(Pixel representation)	(0028,0103)	1C
> 画素データ	(Pixel Data)	(7FE0,0010)	1C
> その他の Tag (設定によって、画像データの Tag をすべて送信することによって、 各モダリティメーカー独自のプライベート Tag を送信することもできます。)			1C
参照カラー画像シーケンス (Reference Formatted color image sequence)		(2020,0111)	1C
> 画素あたりサンプル	(Samples Per Pixel)	(0028,0002)	1C
> 画像種類	(Photometric Interpretation)	(0028,0004)	1C
> 画像高さ	(Image Rows)	(0028,0010)	1C
> 画像幅	(Image Columns)	(0028,0011)	1C

>画素アスペクト比	(Pixel Aspect Ratio)	(0028,0034)	1C
>ピクセル割り当てビット	(Bits Allocated)	(0028,0100)	1C
>ピクセル格納ビット	(Bits Stored)	(0028,0101)	1C
>最高位ビット	(High Bit)	(0028,0102)	1C
>画素表現	(Pixel representation)	(0028,0103)	1C
>画素データ	(Pixel Data)	(7FE0,0010)	1C
>その他の Tag	(設定によって、画像データの Tag をすべて送信することによって、各モダリティメーカー独自のプライベート Tag を送信することもできます。)		1C

送信画像がモノクロであるかカラーであるかの設定によって、「参照グレースケール画像シーケンス (2020,0110)」または「参照カラー画像シーケンス (2020,0011)」の、いずれか片方が送信されます。

元画像がモノクロであるかカラーであるかには依存せずに、出力するデータがモノクロかカラーであるかに依存します。

設定によって、画像をシーケンスとすることも、しないこともできます。

設定によって、画像データの Tag をすべて送信することによって、各メーカー独自のプライベート Tag を送信することもできます。



## 8. Conformance for Media Interchange

### 8-1. 実装モデル

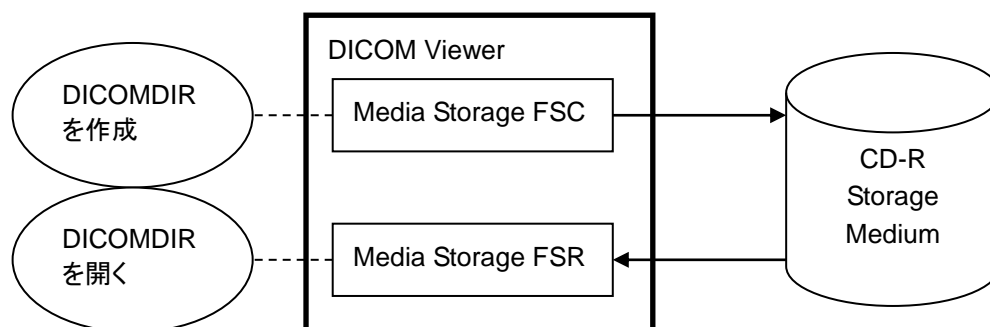


図 8-1 は DICOM ビューアのメディア入出力におけるデータフローを示しています。

### 8-2. AE の仕様

DICOM Viewer は DICOMDIR 作成操作に対して、Media Storage FSC として画像データを書き出します。  
DICOM Viewer は DICOMDIR を開く操作に対して、Media Storage FSR として画像データを読み込みます。

DICOM Viewer は「表 6-1: Presentation Context」に加えて以下の SOP Class と Transfer Syntax をサポートします。

表 8-1: Presentation Context

SOP Class		Transfer Syntax	
Name	UID	Name	UID
Media Storage Directory Storage	1.2.840.10008.1.3.10	DICOM Explicit VR Little Endian	1.2.840.10008.1.2.1

## 9. 通信のための条件

### 9-1. TCP/IP スタック

DICOM Viewer は、DICOM 規格の Part 8 が定義している、DICOM V3.0 TCP/IP ネットワークの DUL (DICOM Upper Layer Protocol) 通信をサポートしています。

ただし DICOM Viewer が Storage SCP として挙動する場合には、Q/R SCU および Print Management SCU とは異なるポート番号での接続が必要となります。

### 9-2. OSI スタック

OSI スタックにおける DUL は、サポートしていません。

## 10. 物理的な制約

DICOM Viewer は、Intel 386 上位互換 CPU で動作する Windows の、32 ビットまたは 64 ビット winsock を利用して動作します。したがって、Windows OSが正常に動作し、DICOM Viewer のメモリーとテンポラリドライブの空き容量が充分にあるパーソナルコンピュータであれば、DICOM Viewer は動作します。

## 11. 拡張文字列集合のサポート

DICOM Viewer は、Storage SCP/SCU の場合、患者名 (0010,0010) に対して、Specific Character Set (0008 0005) によって指定される、以下の文字セットを扱うことができます。<sup>1</sup>

- ・ ISO – IR 6 (ASCII)
- ・ ISO – IR 100 (Latin alphabet No.1)
- ・ ISO – IR 13 (JIS X 0201 Katakana)
- ・ ISO – IR 87 (JIS X 0208 Kanji)

DICOM Viewer は、Query/Retrieve では患者名 (0010,0010) に対して、Specific Character Set (0008 0005) によって指定される、以下の文字セットを扱うことができます。

- ・ ISO – IR 6 (ASCII)
- ・ ISO – IR 87 (JIS X 0208 Kanji)

---

<sup>1</sup> ただし、患者名のマルチバイトのサポートに関しては事前の接続確認が必要であり、また一切のサポートは行ないません。